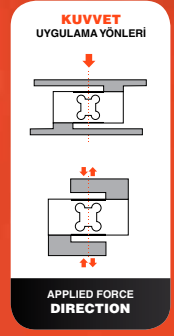


## RT Serisi Yük Hücresi RT SERIES SINGLE POINT LOAD CELL



### GENEL ÖZELLİKLER • SPECIFICATIONS

### RT SERIES

- Düşük profil
- Geniş kapasite aralığı
- Hem çekme hem basma yönünde kullanım imkanına sahip
- Eloksoal kaplamalı özel alaşım alüminyum gövde
- Ölçme bölgesi özel silikonla kaplanmış
- Özel ekranlanmış kablo ve IP68 plastik rakorlu kablo çıkışı
- Eksen dışı yüklerle karşı yüksek mukavemet

- Low profile
- Large capacity range
- In the direction of compression and tension
- Anodized aluminium alloy
- In measuring area coated with silicone
- Special shielded cable
- High strength against off-center loads

### UYGULAMA ALANLARI

- Dolum ve paketleme makineleri
- Dozajlama sistemleri
- Checkweigherlar, bant kantarları
- Gerginlik kontrol uygulamaları
- Düşük kapasiteli tartım platformları
- Test Makinaları

### GENERAL APPLICATIONS

- Packing and filling machines
- Dosing systems
- Checkweighers, belt scales
- Tension control
- Weighing platforms
- Material testing machines

### KAPASİTELER CAPACITY

- 100, 300, 600 kg kapasitelerde üretilmektedir.
- RT series load cells are produced in 100, 300, 600 kg capacities.

### UYGULAMALAR • APPLICATIONS

### RT SERIES



Test Makinası Uygulaması  
Testing Machines Applications

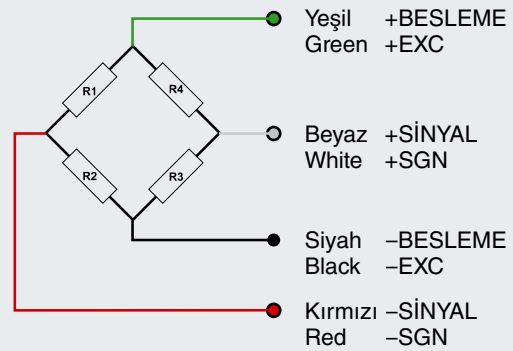


Terazi Uygulaması  
Bench Scale

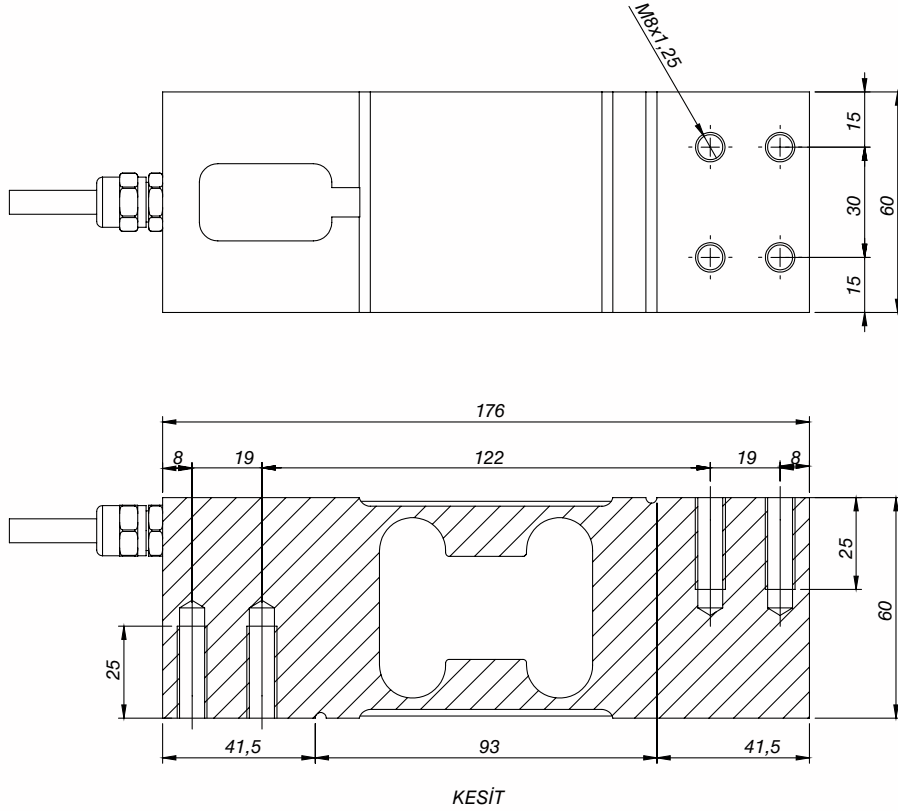
### KABLO KODLARI VE KÖPRÜ DEVRE ŞEMASI

### RT SERIES

#### CODES AND BRIDGE CIRCUIT WIRING DIAGRAM



RT SERIES LOADCELL  
CAPACITY 100, 300, 600 KG



## TEKNİK ÖZELLİKLER • TECHNICAL SPECIFICATIONS

## RT SERIES

Model	Type		RT SERİSİ		
Doğruluk Sınıfı	Accuracy Class		C1	C3	
Maksimum Kapasite	Maximum Capacity	$E_{max}$	100, 300, 600		kg
Minimum Kapasite	Minimum Dead Load	$E_{min}$	0		% $C_N$
Çıkış Sinyali	Rated Output	$C_N$	2		mV/V
Maksimum Bölüntü Sayısı	Maximum Number of Load cell Interval	$n_{LC}$	1000	3000	
Minimum Doğrulama Aralığı	Minimum Verification Interval	$v_{min}$	$E_{max}/5000$	$E_{max}/10000$	
Maksimum Çözünürlük	Maximum Resolution	$Y=E_{max}/v_{min}$	5000	10000	
Sıfıra Dönüş Hatası	Minimum Dead Load Output Return MDLOR	DR	$<\pm 0,050$	$<\pm 0,0167$	% $C_N$
Yüksüz Çıkış Sinyali	Zero Balance		$<\pm 1$		% $C_N$
Sıcaklığın Sıfır Sinyaline Etkisi	Temperature Effect On Zero		$<\pm 0,014$	$<\pm 0,007$	% $C_N/5^{\circ}C$
Sıcaklığın Çıkış Sinyaline Etkisi	Temperature Effect On Output		$<\pm 0,0085$	$<\pm 0,0055$	% $C_N/5^{\circ}C$
Dengelenmiş Sıcaklık Aralığı	Compensated Temperature Range		-10 /+40		$^{\circ}C$
Güvenli Çalışma Sıcaklık Aralığı	Temperature Range, Safe		-30 /+70		$^{\circ}C$
Maksimum Güvenli Yükleme	Maximum Safe Overload	$E_L$	150		% $C_N$
Kırılma Yüğü Miktarı	Breaking Load	$E_d$	300		% $C_N$
Besleme Gerilimi	Excitation		5-15		V
Giriş Direnci	Input Empedance	$R_{LC}$	$395\pm 30$		$\Omega$
Çıkış Direnci	Output Empedance	$R_o$	$350\pm 3$		$\Omega$
İzolasyon Direnci	Insulation Resistance	$R_{IS}$	$> 1000$		M $\Omega$
Yük Hücresi Gövdesi	Load cell Body		Eloksallı özel alaşım alüminyum Anodized Aluminium alloy		
Koruma Sınıfı	Environmental Protection		IP67		
Kablo Tipi	Cable Type		2X2X0,22		
Kablo Boyu	Cable Length		3		m
Platform Ebatı	Platform Size		60x60		cm